

Minehead Çamur Sızıntı Suyu Arıtma Tesisi



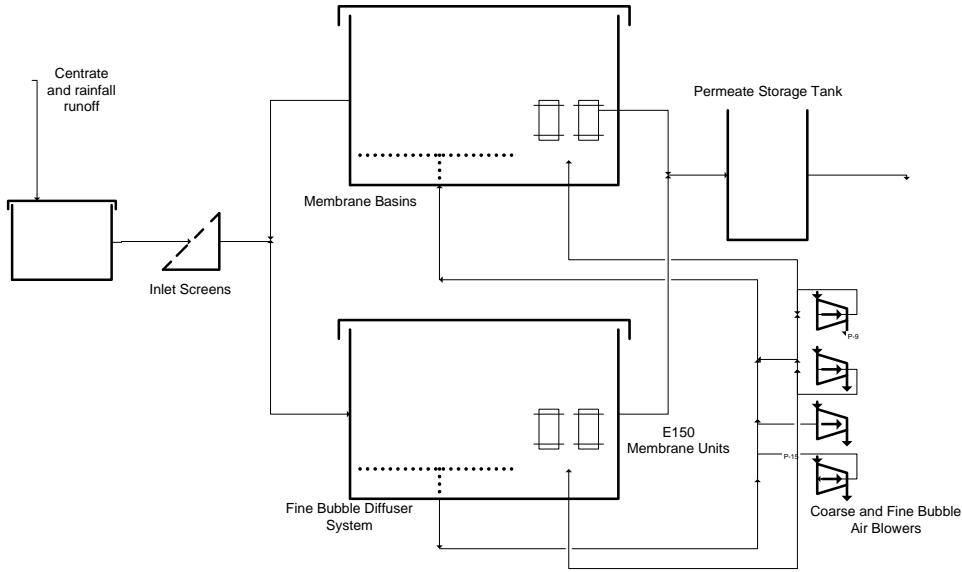
Düşük maliyetli, kolay işletilebilen ve az yer kaplayan membran çamur sızıntı suyu arıtma tesisi, Wessex Water şirketinin ana tesisini yüksek maliyetle tevsi etmesini önlemiştir.

Tanım:

- Membran üniteleri ve ince kabarcık difüzörleri bir tankın içindedir.
- Standart depo tankları kullanılmıştır.
- 20,000mg/L MLSS seviyesi nedeniyle küçük tesis
- Tam debi 260m³/g
- Giriş BOİ 3000mg/L
- Sistemde koku kontrolü vardır

Mevcut durum:	Şubat 2002'de işletmeye alınmıştır.
İşveren:	Wessex Water
Kısa tanım:	Çamur sızıntı suyunun biyolojik arıtması

Minehead Çamur Sızıntı Suyu Arıtma Tesisi



Proses Tanımı:

Santrifüj sızıntı suyu ve bir miktar yağmur çamuru birleşik olarak denge tankına akar, 200m³.

Denge tankından debi 3mm ızgaradan geçerek 2 membran tankına eşit olarak alınır.

Beher MBR tankında 2 adet E150 Kubota membran ünitesi, ve 90 adet Sanitaire ince kabarcık difüzörü vardır.

(4) adet hava bloveri 3 işletmede ve 1 yedek düzeneğindedir. Hepsi değişken hızdadır ve işletmedeki ince kabarcıklara hava veren 2 blover beher tanktaki çözülmüş oksijen problemleri ile kontrol edilir.

Membranlardan gelen sızıntı, sızıntı depo tankında toplanır ve bir kısım rezerv difüzör sistemini geri yıkamak için tutulur.

Kolaylık için yılda iki defa yapılan temizlik için kimyasal sistemi gözlem platformunda bulunur.

Standart olarak şantiyede tüm ekipman için koku kontrolü vardır. MBR ünitesinde koku olmaz.

İki membran tankı standart Permastore tasarımıdır ve 5.5m yükseklikte ve 5.5m çapındadır.

Sistem sabit seviye kontrolündedir ve geçirgenlik gelen atıksuyun değişken karakteri nedeniyle konservatif alınmıştır.

Tasarım verisi

Tam debi	260 m ³ /g
BOİ yükü	781 kg/g
Nitrojen yükü	42 kg/g

Tesis verisi

Tasarım geçirgenliği ort.	0.54m ³ /m ² .g
Membran ünite sayısı	4 x E150
İnce kabarcık difüzör sayısı	180

MBR Atıksu Arıtma Sistemleri Ltd.

Bağdat Cad. No: 7, Kat: 4 Kızıltoprak – İstanbul

Tel: +(90)216 4141034- 4146035 Fax: 0216 4141344

e-mail: asistan@tr-mbr.com

web: www.mbraritma.com.tr