

Irak ENI Basra Atıksu Geri Kazanım Arıtma Tesisi



Tanım:

- Irak konteynır tesisi, kalıcı bir çalışma kampı için atıksu arıtma-geri kazanım tesisidir.
- Tamamen üstü kapalı olan tesis, çevreye uyumlu ve duyarlıdır.
- Elde edilen arıtılmış su kalitesi en sıkı yönetmelikleri karşılamaktadır.
- Sözleşme kapsamında; proses dizaynı, projelendirme, mühendislik, imalat, hizmete alma ve operator eğitimi verilmiştir.

İşveren:	Dorçe A.Ş.
Uygulama yılı:	2012
Kapasite:	70 m ³ /gün (350 kişi)
İstenen deşarj kalitesi:	BOİ < 10 mg/l, N toplam <10 mg/l, sıfır parazit
Kısa tanım:	Dalgıç membranlı paket tip atıksu arıtma-geri kazanım tesisi

MBR Atıksu Arıtma Sistemleri Ltd.

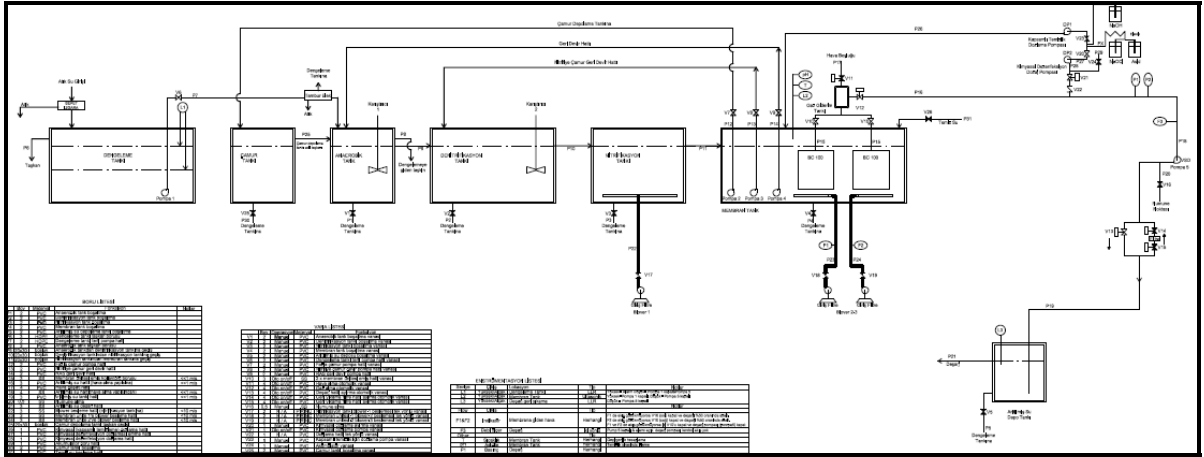
Bağdat Cad. No: 7, Kat: 4 Kızıltoprak – İstanbul

Tel: +(90)216 4141034- 4146035 Fax: 0216 4141344

e-mail: asistan@tr-mbr.com

web: www.mbraritma.com.tr

Irak ENI Basra Atıksu Geri Kazanım Arıtma Tesisi



Akım Şeması

Proses Tanımı:

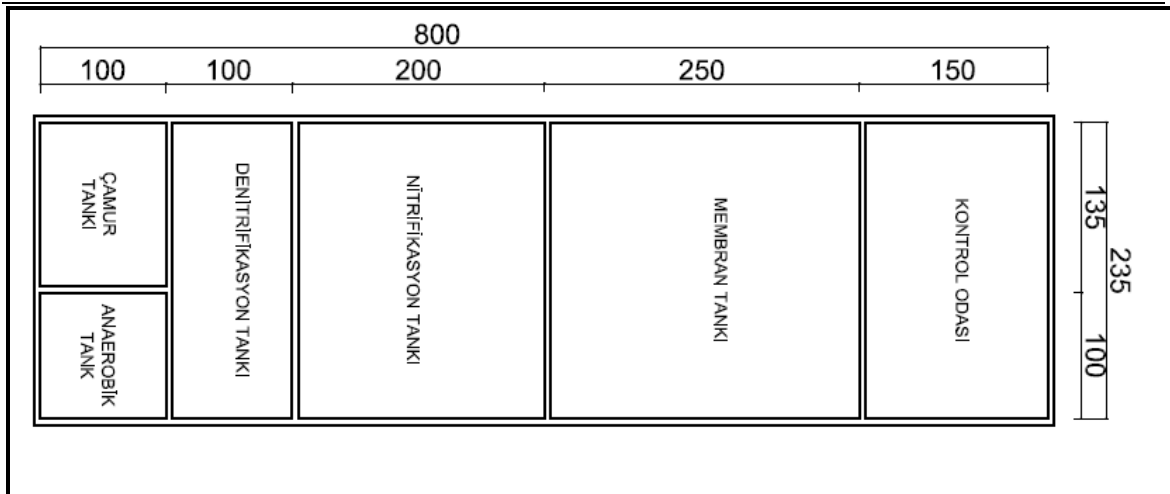
Tesis bir çelik konteynırın içinde ve tamamen kapalıdır.

Denge tankından kaba ızgaralama ve sonrasında 1 mm'lik hassas elekten geçirilerek arıtma sistemine alınır. Azot ve fosfor gideriminde ileri arıtma teknolojisi uygulanarak anaerobik, anoksik ve aerobik kademelerden geçerek arıtılan su, membran filtrasyonundan geçerek arıtılmış su geri kullanıma gönderilir.

Arıtılan su, geri kullanım için temiz su tankında depolanır.

Izgara ve giriş bölümünde koku kontrolü vardır.

Tesis, asgari süpervizyonla otomatik olarak çalışacak şekilde tasarlanmıştır.



Yerleşim Planı

MBR Atıksu Arıtma Sistemleri Ltd.

Bağdat Cad. No: 7, Kat: 4 Kızıltoprak – İstanbul

Tel: +(90)216 4141034- 4146035 Fax: 0216 4141344

e-mail: asistan@tr-mbr.com

web: www.mbraritma.com.tr

Irak ENI Basra Atıksu Geri Kazanım Arıtma Tesisi

Tasarım Verileri

Debi: 70 m³/gün

Giriş Suyu Özellikleri:

BOİ	300 mg/l
KOİ	600 mg/l
Toplam Fosfor	5 mg/l
Toplam Azot	42 mg/l
Yağ ve Gres	30 mg/l
AKM	250 mg/l
TDS	5,000 mg/l

Tesis Verileri

Maksimum günlük debi	100 m ³ /gün
Ortalama günlük debi	70 m ³ /gün
Pik debi	1 l/sn
MLSS membran tankı	12,500 mg/l
Membran yüzey alanı	200 m ²
Çamur yaşı	27 gün
Üretilen çamur	8 kg/g

Çıkış Suyu Standardı

BOİ	10 mg/l
KOİ	80 mg/l
Toplam Azot	10 mg/l
Toplam Fosfor	2 mg/l
AKM	5 mg/l
Yağ ve Gres	5 mg/l
Nitrat	5 mg/l
Amonyak	5 mg/l

MBR Atıksu Arıtma Sistemleri Ltd.

Bağdat Cad. No: 7, Kat: 4 Kızıltoprak – İstanbul

Tel: +(90)216 4141034- 4146035 Fax: 0216 4141344

e-mail: asistan@tr-mbr.com

web: www.mbraritma.com.tr